



DIAGRAMAS DE ESCALERA PARA PLC

CAPITULO XII

DIAGRAMAS DE ESCALERA PARA PLC

Programación y lenguajes

En el programa se designan mediante direcciones los registros, los contadores, los temporizadores y las entradas y salidas. En los PLC pequeños estas direcciones están asignadas por el fabricante, pero en los mayores, pueden ser definidas por el usuario, con mayor aprovechamiento de la memoria.

Los PLC's trabajan como todos los circuitos electrónicos únicamente con dos estados lógicos, ALTO y BAJO, ON y OFF, 1 y 0, etc., lo cual no es práctico desde el punto de vista de enlace hombre-máquina, por lo que se requiere de lenguajes de programación que traduzcan las ideas humanas a estados lógicos.

Los lenguajes de programación en sí, aunque normalizados en su parte básica, son tan variados como fabricantes de PLC's hay, así como también la manera de acceder a dichos controladores.

Pero, en general podemos hablar de cuatro grandes grupos de lenguajes de programación: DE ESCALERA, POR INSTRUCCIONES, POR FUNCIONES y POR PASOS.

Lenguaje de escalera (Tipo NEMA)

Es el más conocido en el área de influencia norteamericana, ya que invariablemente todos los PLC de fabricación americana o japonesa permiten su programación en este lenguaje; ya sea para emplear los mismos diagramas de control alambrado existentes en las máquinas que se reconvierten o, ya sea para capacitar fácilmente al personal de mantenimiento en el manejo y arreglo de estos aparatos.

Instrucciones o booleano

Es el tipo más poderoso de los lenguajes de programación en cualquier marca de aparato, ya que es lo más cercano al lenguaje máquina y, puede hacer uso de particularidades de los mismos microprocesadores, y con ello hacer más rápido un programa o, más compacto.

Programación por funciones

Es el preferido por los Ingenieros europeos. Son los más matemáticos de los lenguajes, al requerirse manejo de tablas de verdad y simplificación de funciones lógicas booleanas para su empleo.

Programación por pasos (GRAPHSTEP, GRAPH5)

Este lenguaje fue inventado por ingenieros de la marca francesa Telemecanique, y posteriormente se hizo lenguaje estándar IEC, y son ahora muchos los fabricantes que tienen su propia versión.

Es en práctica un lenguaje más elevado que los anteriores al permitir con una simple instrucción hacer lo que en otros requería varias y complejas instrucciones, siempre y cuando se pueda programar la operación de la máquina de manera secuencial.

Este lenguaje es muy apropiado para el manejo de posicionadores, alimentadores, y todo aparato cuyos movimientos mecánicos sean repetitivos.

Conceptos de diagramas de escalera aplicados a PLC's.

Los elementos principales son: contactos y bobinas.

Los contactos o condiciones pueden ser de: entradas digitales, salidas digitales, temporizadores, contadores o, marcas (también llamadas banderas o memorias internas, que son equivalentes a los relevadores auxiliares en tableros alambrados).

Lo que llamamos "bobinas" es el resultado de la operación y "enciende" cuando las condiciones precedentes se cumplen, o en términos eléctricos, existe un camino de contactos en serie cerrados.

Además, existen dos tipos de bobinas: retentiva (tipo latch) y no retentiva.

Simbología tipo Texas Instruments

Símbolo	Concepto
X	Entrada
Y	Salida
C	Bandera o memoria
T	Temporizador
C	Contador
S	Instrucción Set
R	Instrucción Reset

Tabla 12.1

Diagrama de escalera

Un diagrama de escalera es la representación gráfica en forma de diagramas de circuitos. Similar a los esquemas de circuitos usados en control convencional.

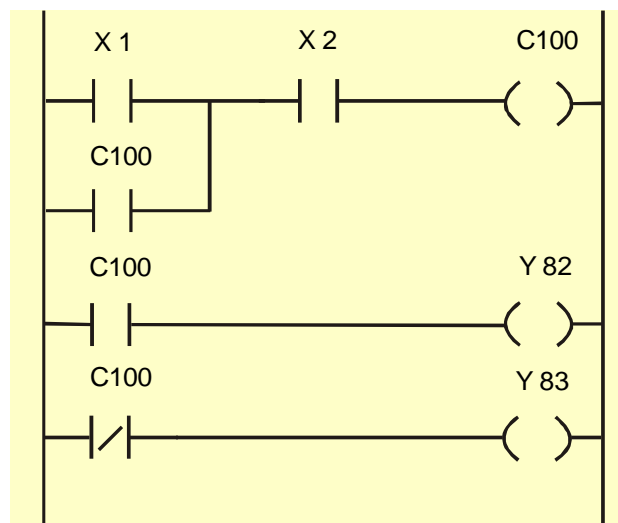


Fig. 12.1 Diagrama de escalera para PLC.

CONTACTOS

Contacto normalmente abierto:

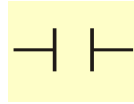


Fig. 12.2 Símbolo del contacto normalmente abierto.

Este tipo de contacto sigue el mismo estado del elemento de campo al cual esta asociado.

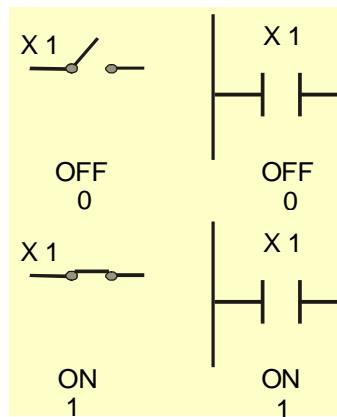


Fig. 12.3 Estados de un contacto normalmente abierto.

Contacto normalmente cerrado:

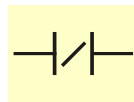


Fig. 12.4 Símbolo del contacto normalmente cerrado.

Este contacto refleja un estado *contrario* o *inverso* al estado del elemento de campo al que esta asociado.

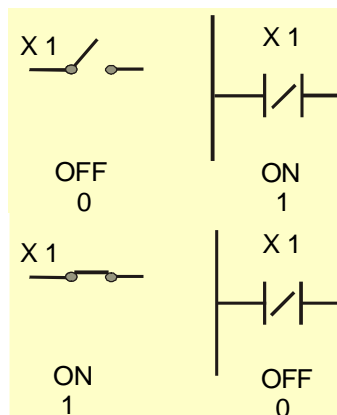


Fig. 12.5 Estados de un contacto normalmente cerrado.

SALIDAS

Las salidas como su nombre lo indica sirven para activar a un dispositivo de salida o bien a un contacto interno.

Se representan de la siguiente manera:

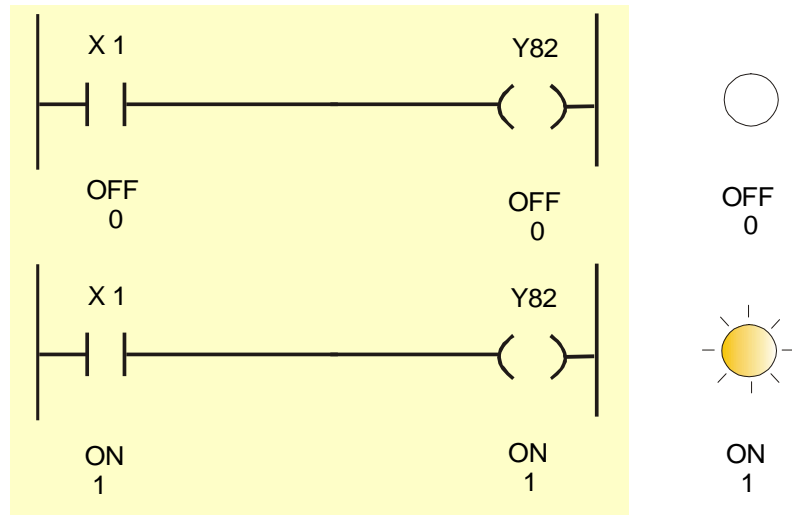


Fig. 12.6 Salida normal.

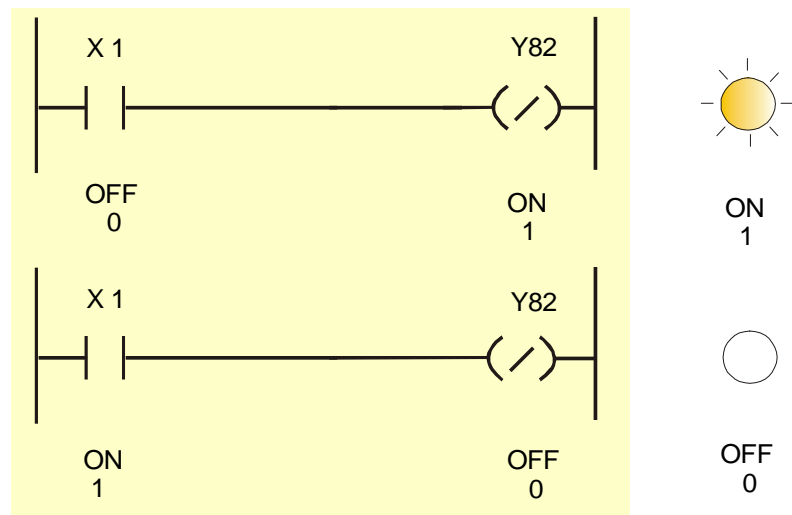


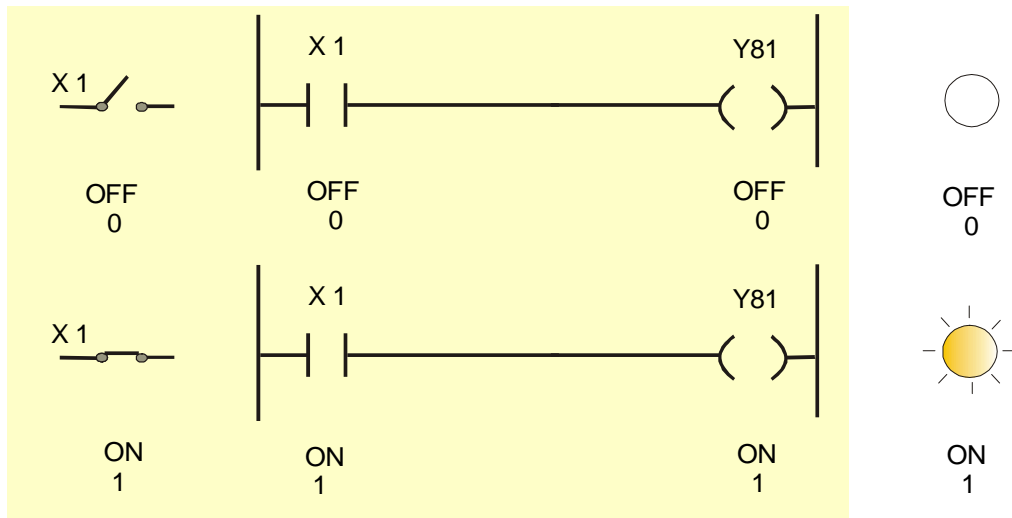
Fig. 12.7 Salida negada.

CONFIGURACIONES BASICAS

ACCIONES DIRECTAS.

Cuando se activa la entrada (ON), la salida también se activa (ON).
Cuando se desactiva la entrada (OFF), la salida se desactiva también (OFF).

Caso 1



Caso 2

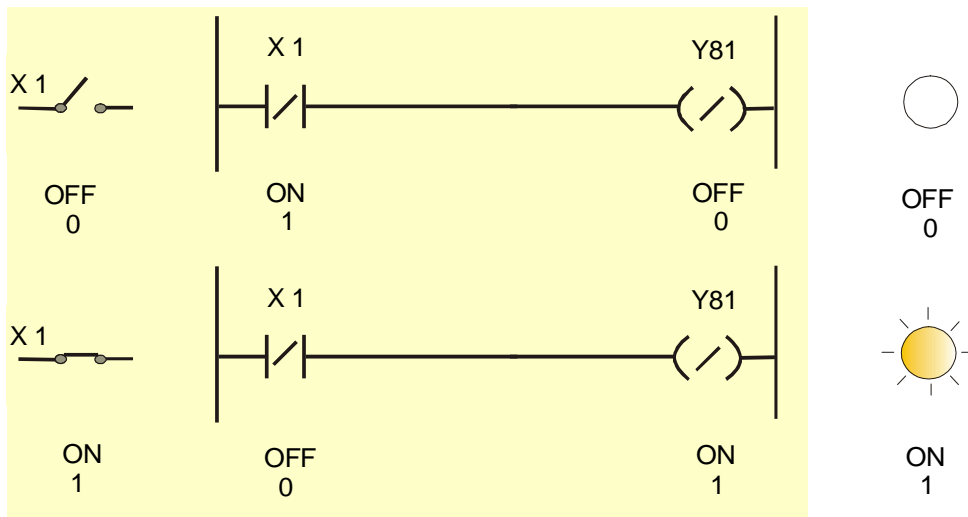
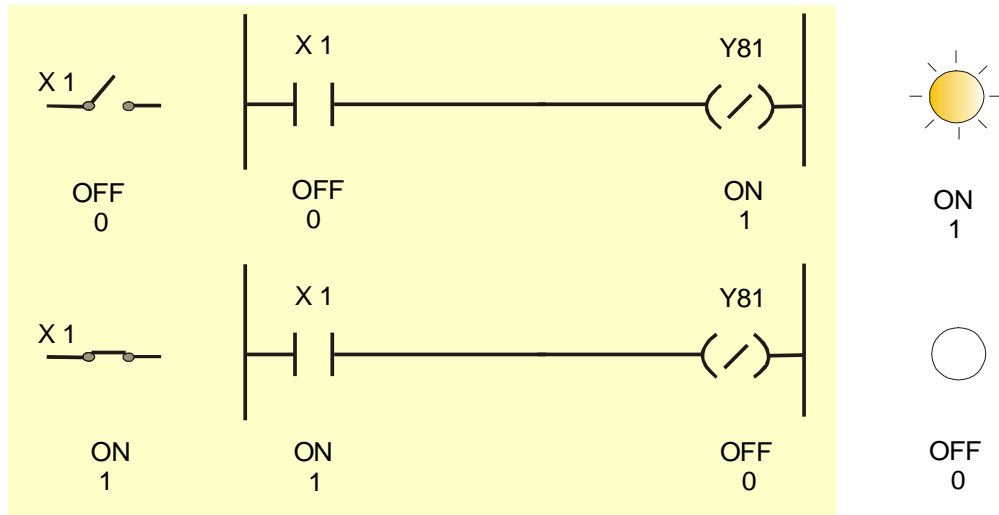


Fig. 12.8 Acción directa.

ACCION INVERSA.

Cuando se activa la entrada (ON), la salida se desactiva (OFF).
Cuando la entrada se desactiva (OFF), la salida se activa (ON).

Caso 1



Caso 2

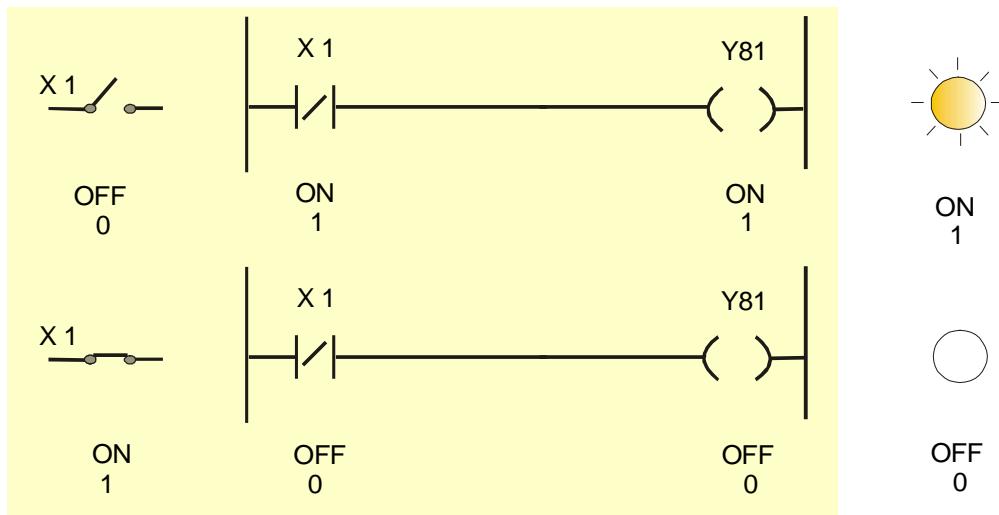
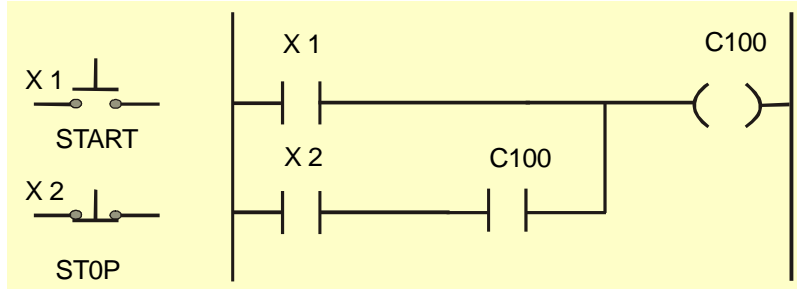


Fig. 12.9 Acción inversa.

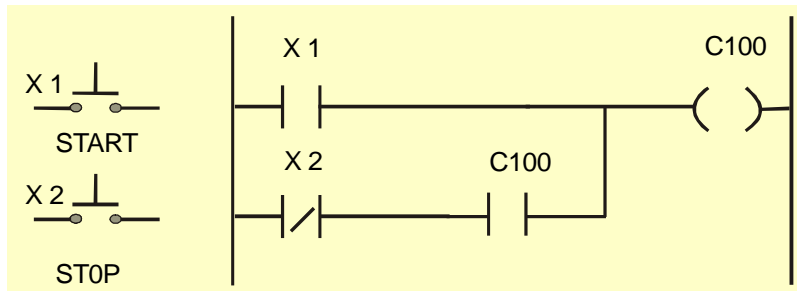
ENCLAVAMIENTO O RETENCION:

El enclavamiento o retención tiene el mismo modo de operación de un latch SR. Una vez enclavada la salida, esta se mantiene hasta que sea desenclavada.

Enclavamiento con preferencia a la conexión:

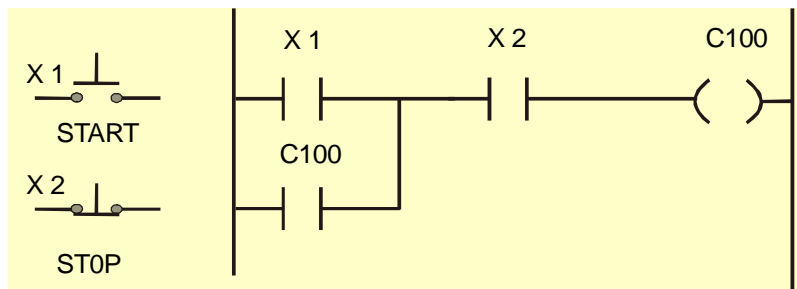


Caso a. X1 N.A. y X2 N.C.

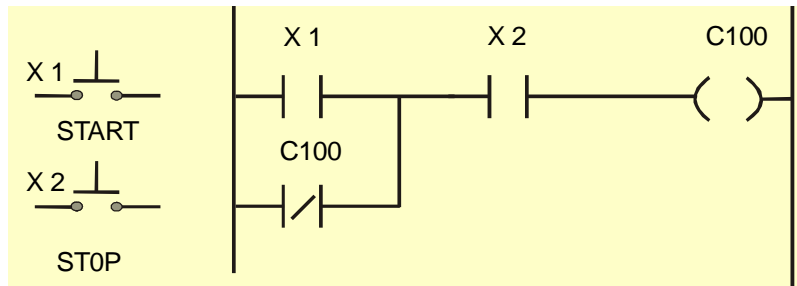


Caso b. X1 Y X2 N.A.

Fig. 12.10 Retención con preferencia a la conexión



Caso a. X1 N.A. y X2 N.C.



Caso b. X1 y X2 N.A.

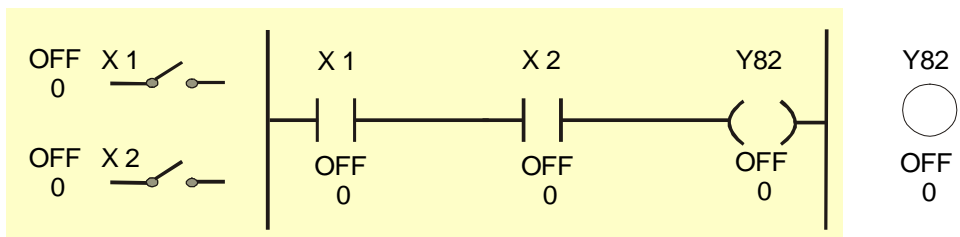
Fig. 12.11 Retención con preferencia a la desconexión.

CONEXIÓN SERIE.

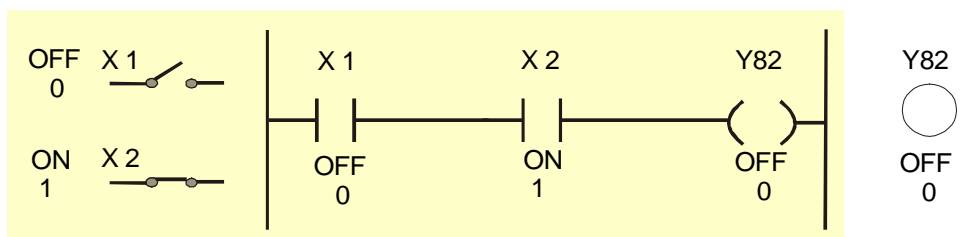
Es cuando se conectan dos o más contactos en serie.

Para que la salida tome el estado ON, todos

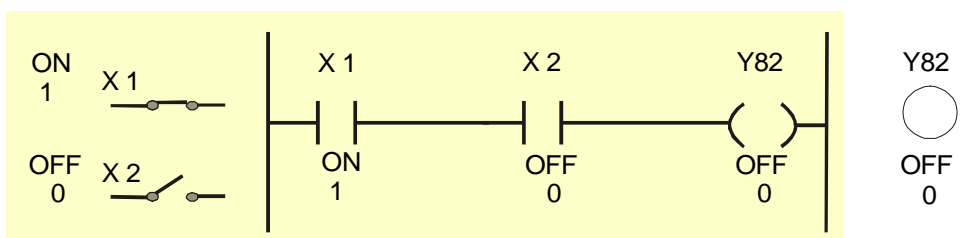
Caso 1



Caso 2



Caso 3



Caso 4

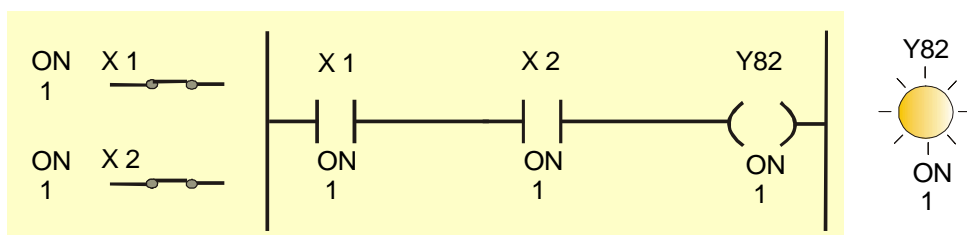
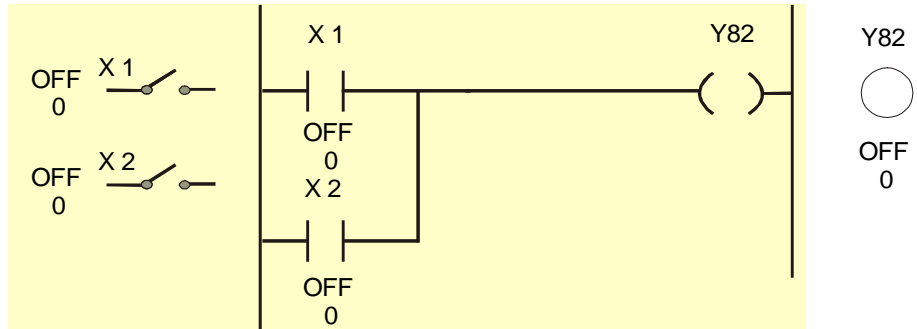


Fig. 12.12 Conexión en serie.

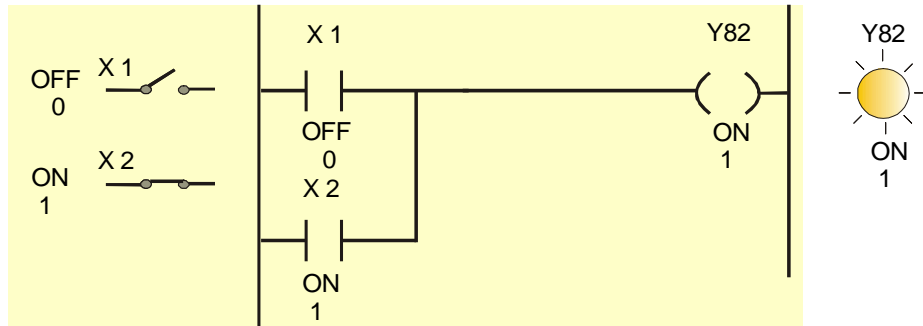
CONEXIÓN PARALELO.

Es cuando se conectan dos o más contactos en paralelo.

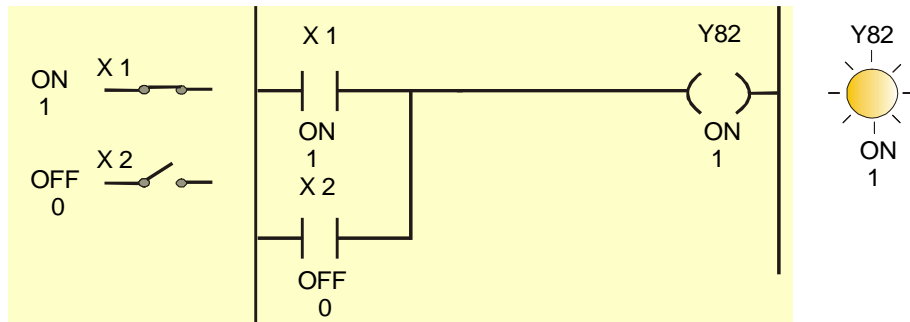
Caso 1



Caso 2



Caso 3



Caso 4

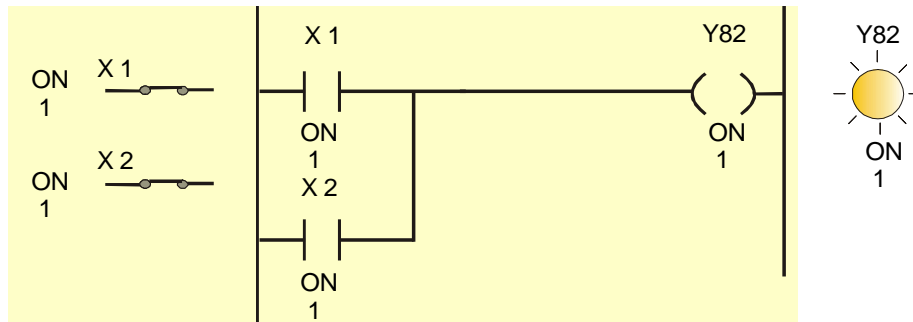


Fig. 12.13 Conexión en paralelo.

CONEXIÓN SERIE-PARALELO.

Es cuando se encuentran conectados en serie varios paralelos.

Ejercicio 1

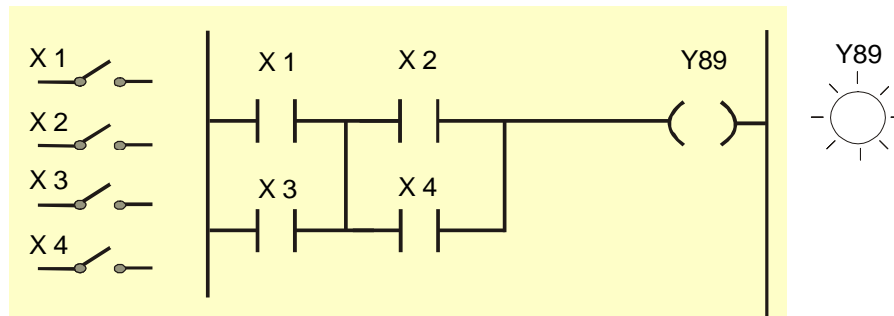


Fig. 12.14 Conexión en serie-paralelo.

X 1		X 2		X 3		X 4		Y 89	
CAMPO	PLC	CAMPO	PLC	CAMPO	PLC	CAMPO	PLC	PLC	CAMPO
0		0		0		0			
0		0		0		1			
0		0		1		0			
0		0		1		1			
0		1		0		0			
0		1		0		1			
0		1		1		0			
0		1		1		1			
1		0		0		0			
1		0		0		1			
1		0		1		0			
1		0		1		1			
1		1		0		0			
1		1		0		1			
1		1		1		0			
1		1		1		1			

Tabla 12.2 Determinar el comportamiento del arreglo serie-paralelo.

NOTA:

Recordar que un cero es igual a "OFF" y un uno es igual a "ON" en el elemento de campo.

Ejercicio 2

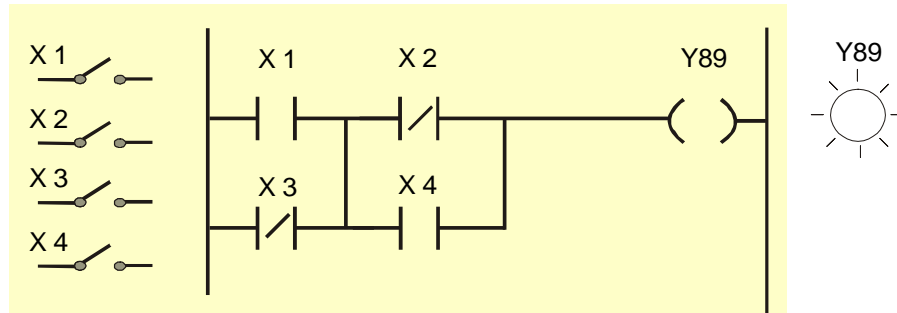


Fig. 12.15 Conexión en serie-paralelo

X 1		X 2		X 3		X 4		Y89	
CAMPO	PLC	CAMPO	PLC	CAMPO	PLC	CAMPO	PLC	PLC	CAMPO
0		0		0		0			
0		0		0		1			
0		0		1		0			
0		0		1		1			
0		1		0		0			
0		1		0		1			
0		1		1		0			
0		1		1		1			
1		0		0		0			
1		0		0		1			
1		0		1		0			
1		0		1		1			
1		1		0		0			
1		1		0		1			
1		1		1		0			
1		1		1		1			

Tabla 12.13 Determinar el estado de la salida Y89.

CONEXIÓN PARALELO SERIE.

Es cuando se encuentran conectados en paralelo varios series.

Ejercicio 1

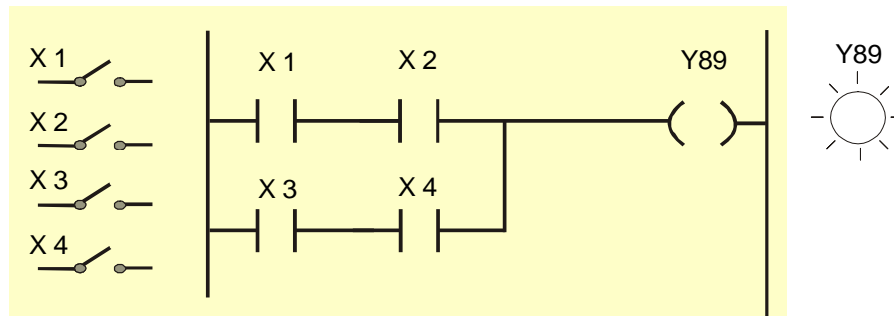


Fig. 12.16 Conexión paralelo-serie.

X 1		X 2		X 3		X 4		Y 89	
CAMPO	PLC	CAMPO	PLC	CAMPO	PLC	CAMPO	PLC	PLC	CAMPO
0		0		0		0			
0		0		0		1			
0		0		1		0			
0		0		1		1			
0		1		0		0			
0		1		0		1			
0		1		1		0			
0		1		1		1			
1		0		0		0			
1		0		0		1			
1		0		1		0			
1		0		1		1			
1		1		0		0			
1		1		0		1			
1		1		1		0			
1		1		1		1			

Tabla 12.4 Determinar el comportamiento del arreglo paralelo-serie.

Ejercicio 2

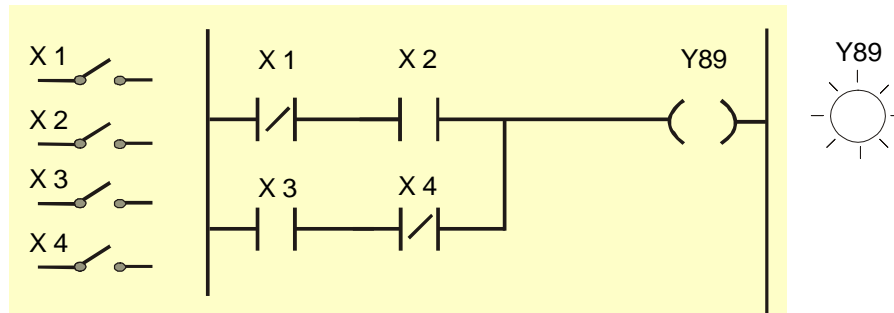


Fig. 12.17 Arreglo paralelo-serie

X 1		X 2		X 3		X 4		Y 89	
CAMPO	PLC	CAMPO	PLC	CAMPO	PLC	CAMPO	PLC	PLC	CAMPO
0		0		0		0			
0		0		0		1			
0		0		1		0			
0		0		1		1			
0		1		0		0			
0		1		0		1			
0		1		1		0			
0		1		1		1			
1		0		0		0			
1		0		0		1			
1		0		1		0			
1		0		1		1			
1		1		0		0			
1		1		0		1			
1		1		1		0			
1		1		1		1			

Tabla 12.5 Determinar el estado de la salida Q 89.

Temporizadores

También se les conoce como TIMER's, y es el nombre que se asigna a un elemento que realiza la función de un relevador de tiempo.

On Delay (Retardo a la conexión)

Cuando se activa el timer, su salida permanece en su estado normal. Esta cambia solo hasta que haya transcurrido el tiempo predeterminado de conexión.

Cuando el timer se desactiva, su salida regresa a su estado normal inmediatamente.

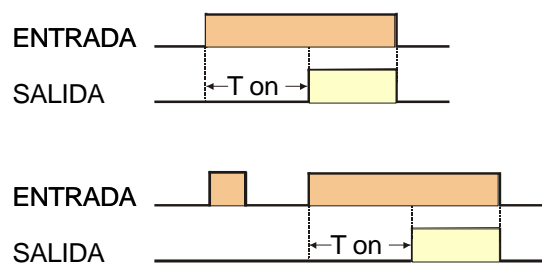


Fig. 12.18 Diagrama de temporización de un On Delay.

Off Delay (Retardo a la desconexión)

Cuando activamos este timer su salida se activa inmediatamente.

Al desactivar el timer, su salida permanece activada hasta que transcurra el tiempo predeterminado de desconexión.

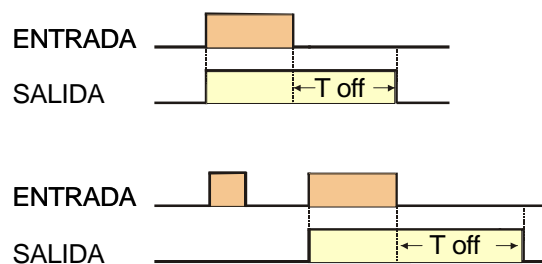


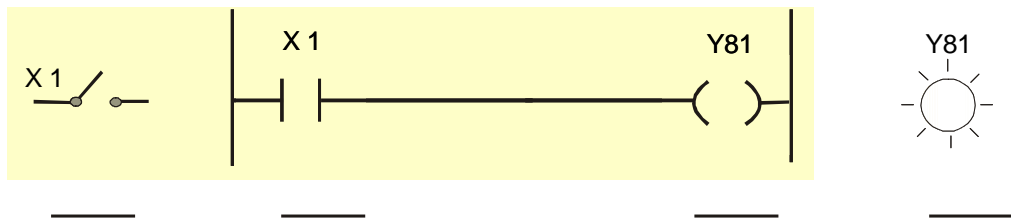
Fig. 12.19 Diagrama de temporización de un Off Delay.

EJERCICIOS:

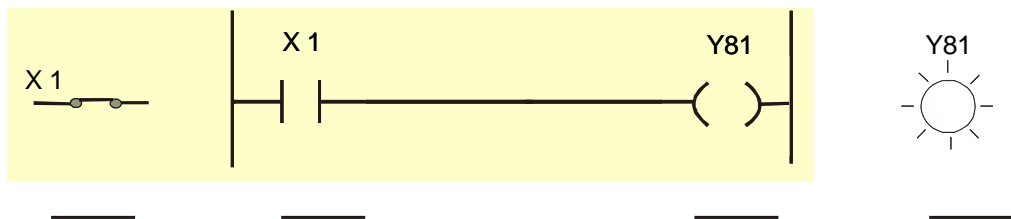
Analizar los siguientes diagramas de escalera.

EJERCICIO 1.

Caso 1.

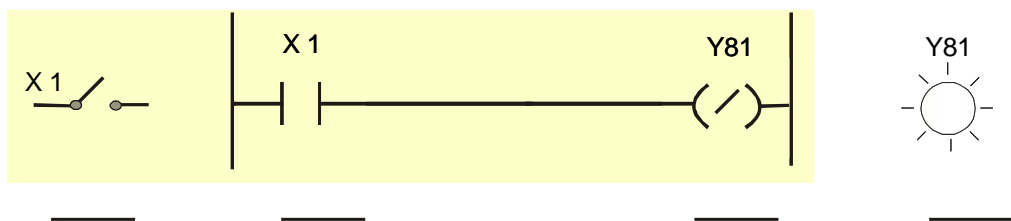


Caso 2.

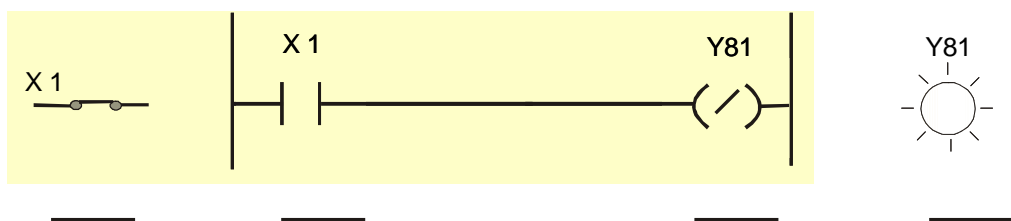


EJERCICIO 2.

Caso 1

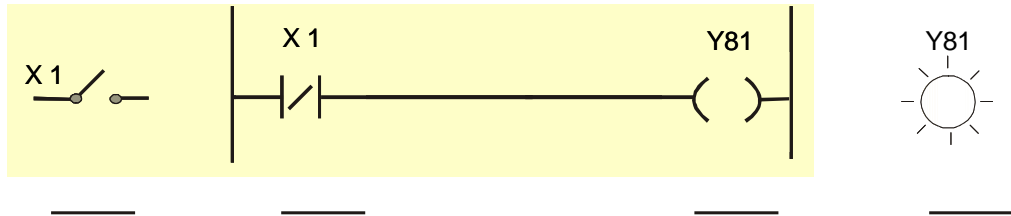


Caso 2

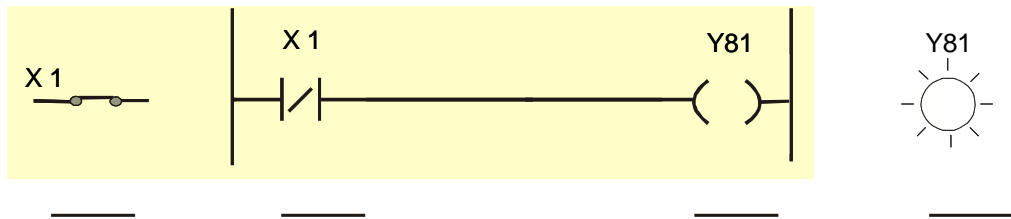


EJERCICIO 3.

Caso 1.

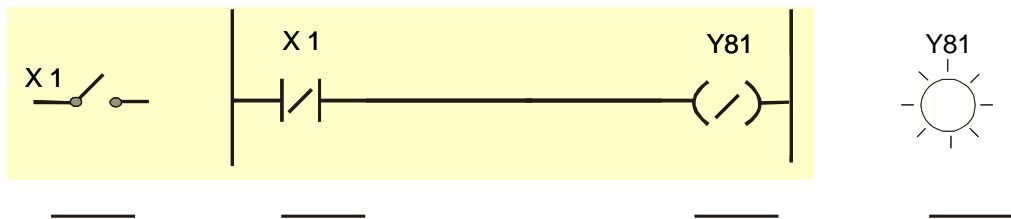


Caso 2.

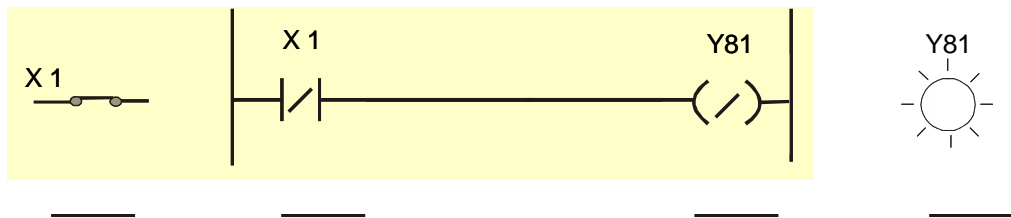


EJERCICIO 4.

Caso 1.

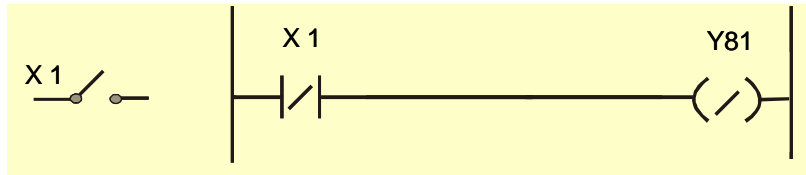


Caso 2.



EJERCICIO 5.

Caso 1.

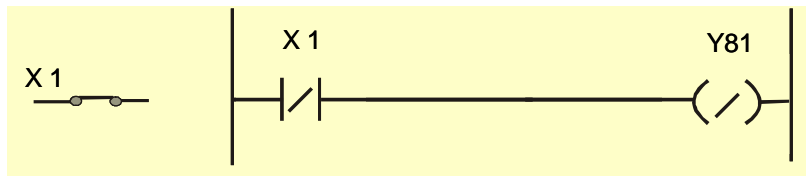


N. C.

SV



Caso 2



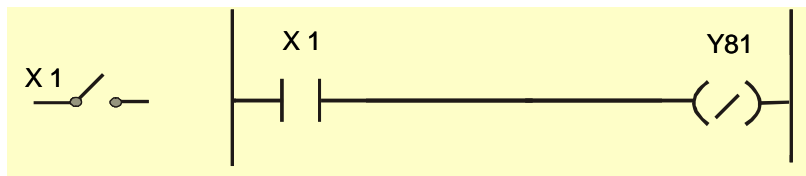
N. C.

SV



EJERCICIO 6.

Caso 1

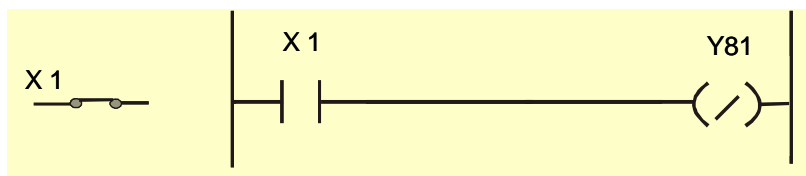


N. A.

SV



Caso 2



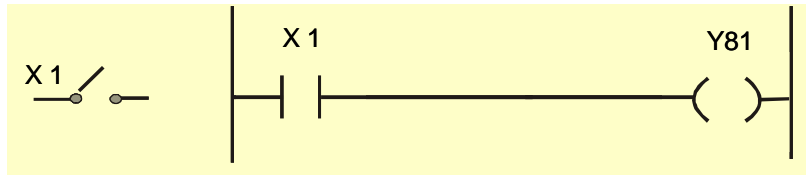
N. A.

SV



EJERCICIO 7.

Caso 1

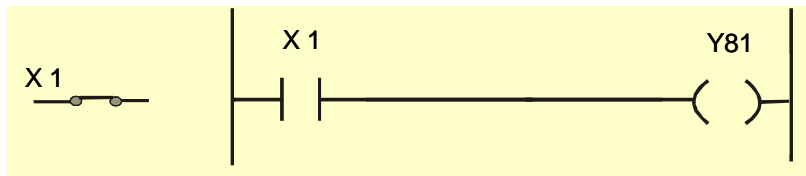


N. C.

SV



Caso 2



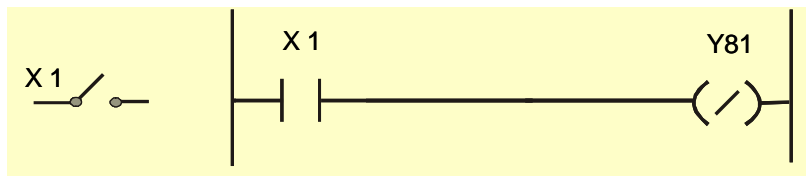
N. C.

SV



EJERCICIO 8

Caso 1

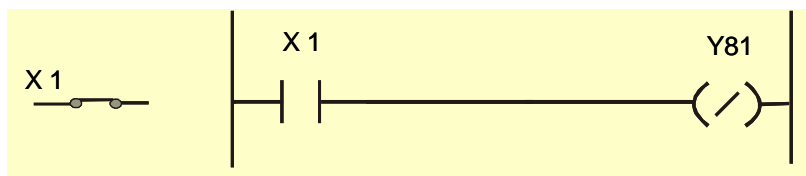


N. C.

SV



Caso 2

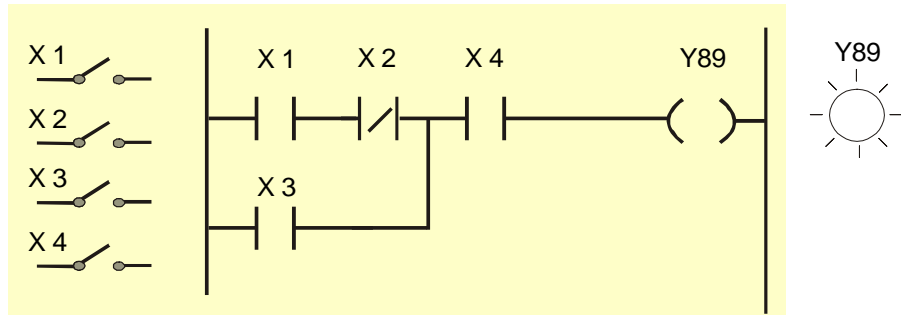


N. C.

SV



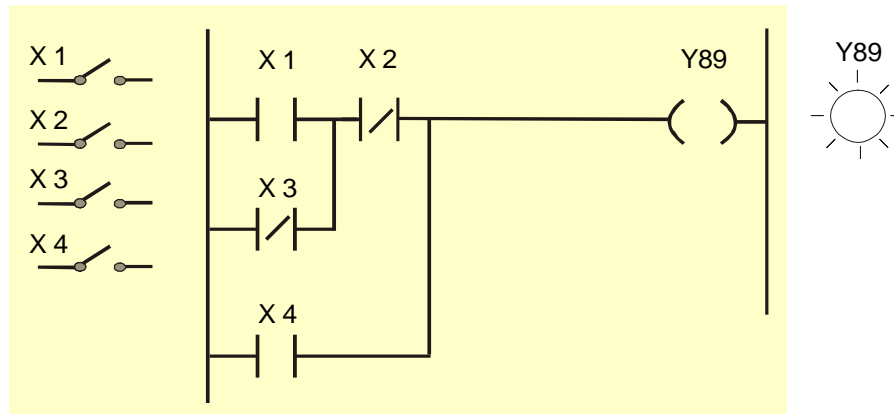
EJERCICIO 9.



X 1		X 2		X 3		X 4		Y 89	
CAMPO	PLC	CAMPO	PLC	CAMPO	PLC	CAMPO	PLC	PLC	CAMPO
0		0		0		0			
0		0		0		1			
0		0		1		0			
0		0		1		1			
0		1		0		0			
0		1		0		1			
0		1		1		0			
0		1		1		1			
1		0		0		0			
1		0		0		1			
1		0		1		0			
1		0		1		1			
1		1		0		0			
1		1		0		1			
1		1		1		0			
1		1		1		1			

Tabla 12.6

EJERCICIO 10



X 1		X 2		X 3		X 4		Y 89	
CAMPO	PLC	CAMPO	PLC	CAMPO	PLC	CAMPO	PLC	PLC	CAMPO
0		0		0		0			
0		0		0		1			
0		0		1		0			
0		0		1		1			
0		1		0		0			
0		1		0		1			
0		1		1		0			
0		1		1		1			
1		0		0		0			
1		0		0		1			
1		0		1		0			
1		0		1		1			
1		1		0		0			
1		1		0		1			
1		1		1		0			
1		1		1		1			

Tabla 12.7